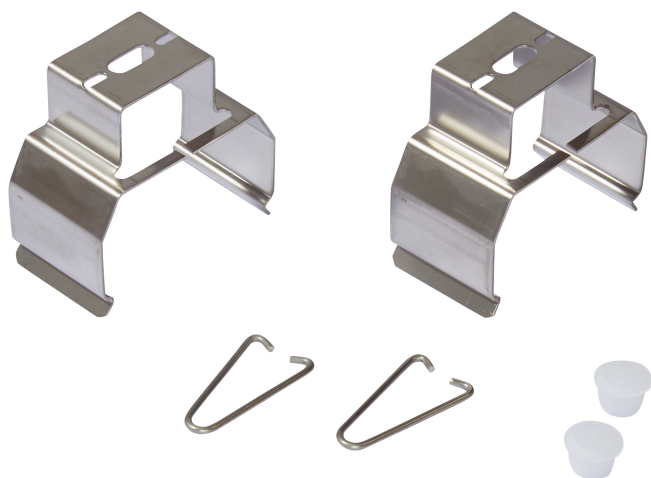


Zubehoer+Ersatzteile

Leuchtenzubehör, Ersatzteil

FLUOLITE

EURO-FFL Befestigungssatz | Artikelnummer 35962170



CE

Befestigungssatz für EURO-FFL. Der Befestigungssatz enthält: 2 Halteklammern aus Edelstahl zum Aufklipsen, 2 Ketten-/Seil-Abhänger und 2 Verschlussstopfen.

Montageart und Anwendungsbereich

Technische Daten

Artikelnummer	35962170
GTIN (EAN)	4053995012110
Bestellbezeichnung	Euro-FFL Befestigungssatz

Prüfungen

CE-Konform	Ja
------------	----

Maße und Gewichte

Bruttogewicht (incl. Verpackung)	0,2 Kg
Nettogewicht	0,2 Kg
Inhalts- / Verpackungsmenge	1 Stück

Zubehoer+Ersatzteile

Leuchtenzubehör, Ersatzteil



EURO-FFL Befestigungssatz | Artikelnummer 35962170

Die genannten Werte sind Bemessungswerte. Die Werte gelten, wenn nicht anders angegeben, für eine Umgebungstemperatur von 25°C. Lichttechnische Werte unterliegen einer Allgmeintoleranz von +/-10%. Die technischen Inhalte entsprechen dem Stand bei Drucklegung. Änderungen und Irrtum bleiben vorbehalten.



FLUOLITE Licht & Leuchten
Prinz-Eugen-Straße 21 | 88069 Tettnang
Tel. +49 7542 517 0
info@fluolite.de | www.fluolite.de