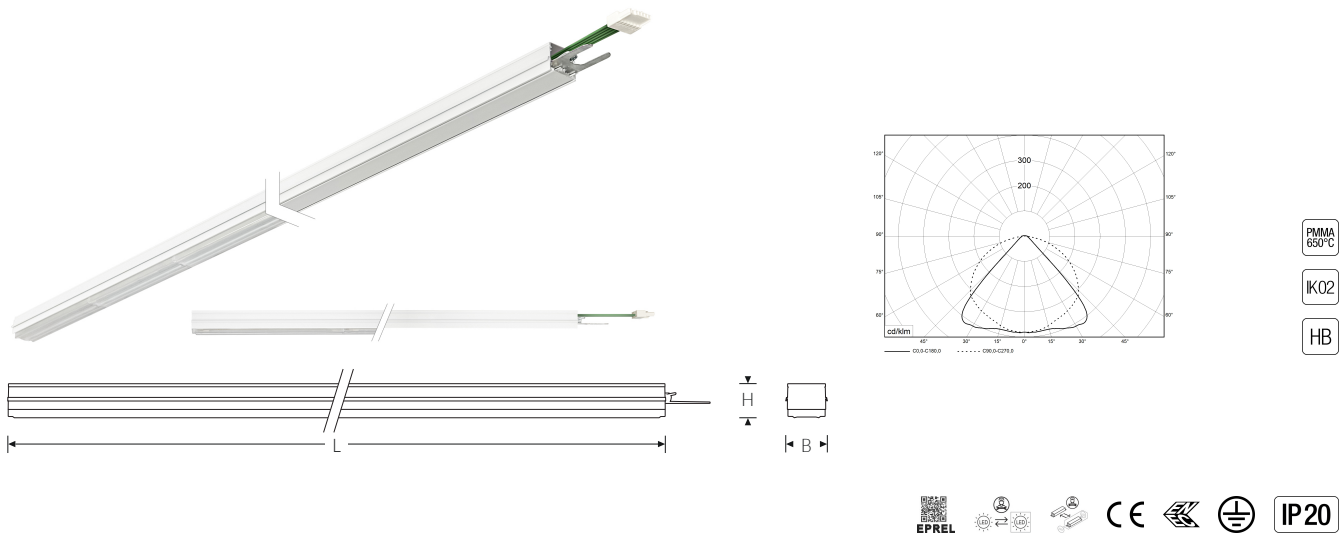


TRF LINEAR W 284 LB WB DALI 7P 840 6500lm 40W | Artikelnummer 74145121



TRF LED-Lichtleiste mit einreihiger, linearer Lichtoptik aus PMMA, dimmbar. Wide Beam, 90° Abstrahlwinkel. Tragschiene und Lichteinsatz sind eine Einheit. Gehäuse aus profiliertem Aluminium mit Durchgangsverdrahtung, Stecksystem und Schnellverschlüssen.

**Montageart und Anwendungsbereich**

Deckenanbau, Abgedielt, Als Lichtband  
Nur für den Einsatz in Innenbereichen zugelassen

- Grundbeleuchtung

| Technische Daten   |   |
|--|---|
| Artikelnummer  | 74145121  |
| GTIN (EAN)   | 4053995092341   |
| Bestellbezeichnung   | TRF LINEAR 284 WB DALI W                                      |
| Betriebsgerät  | LED-Konverter, austauschbar durch eine autorisierte Fachkraft |
| Lichtquelle  | LED, austauschbar durch eine autorisierte Fachkraft           |
| Energieeffizienzklasse(n) der verbauten Lichtquelle(n) (A-G) | Modul 1: B  |
| Anzahl Leuchtmittel  | 1   |
| Dimmbarkeit  | DALI  |
| Netzspannung   | 220-240V/50-60Hz  |
| Spannungsart   | AC/DC   |
| Anschlussleistung max.                                       | 40 W  |
| Leistungs/Powerfaktor  | 0,90  |
| Lichtausbeute max. Bestromung                                | 162 lm/W  |
| Leuchtenlichtstrom max.                                      | 6500 lm   |
| Flickerwert (Ripple)   | <=4%  |
| Farbtemperatur max.  | 4000 K  |
| Farbwiedergabeindex Ra                                       | Ra > 80   |
| Farbtoleranz (MacAdam)                                       | 3   |
| Nennlebensdauer  | 70000 h   |
| Lichtoptik   | Polymethylmethacrylat (PMMA) klar                             |
| Lichtverteilung  | Extensiv  |
| Abstrahlwinkel   | 90°   |
| Blendungsbewertung UGR - max 4H-8H                           | 28  |
| Anschlussart   | Stecker 7polig  |
| Anzahl Leuchten an Sicherungsautomat B16                     | 26 Stück  |
| Gehäuse  | Gehäuse aus Aluminium weiß                                    |

TRF LINEAR W 284 LB WB DALI 7P 840 6500lm 40W | Artikelnummer 74145121

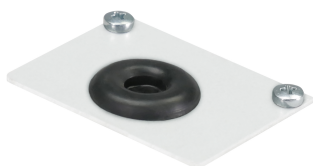
| Technische Daten                    |                                     |
|-------------------------------------|-------------------------------------|
| Durchgangsverdrahtung               | mit Durchgangsverdrahtung 7x2,5 qmm |
| Betriebs-Umgebungstemperatur - min. | -20 °C                              |
| Betriebs-Umgebungstemperatur - max. | 55 °C                               |
| Prüfungen                           |                                     |
| Schutzklasse                        | SK I                                |
| Schutzart                           | IP20                                |
| Schlagfestigkeit                    | IK02                                |
| Brennbarkeit (UL94)                 | HB                                  |
| Glühdrahtfestigkeit                 | PMMA 650°C                          |
| CE-Konform                          | Ja                                  |
| ENEC-Zertifiziert                   | Ja                                  |
| Maße und Gewichte                   |                                     |
| Länge (L)                           | 2840 mm                             |
| Breite (B)                          | 55 mm                               |
| Höhe (H)                            | 45 mm                               |
| Bruttogewicht (incl. Verpackung)    | 3,4 Kg                              |
| Nettogewicht                        | 3,4 Kg                              |
| Inhalts- / Verpackungsmenge         | 1 Stück                             |

TRF LINEAR W 284 LB WB DALI 7P 840 6500lm 40W | Artikelnummer 74145121

Zubehör (Optional)



| Artikelnummer | Bestellbezeichnung            |
|---------------|-------------------------------|
| 74149080      | TRF LINE Einspeiser 5+7-polig |



| Artikelnummer | Bestellbezeichnung     |
|---------------|------------------------|
| 74149062      | TRF LINE Enddeckel E W |



| Artikelnummer | Bestellbezeichnung   |
|---------------|----------------------|
| 74149061      | TRF LINE Enddeckel W |



| Artikelnummer | Bestellbezeichnung     |
|---------------|------------------------|
| 74149078      | TRF LINE Abdeckung E20 |



| Artikelnummer | Bestellbezeichnung    |
|---------------|-----------------------|
| 74149077      | TRF LINE Abdeckung 40 |



| Artikelnummer | Bestellbezeichnung |
|---------------|--------------------|
| 74149065      | TRF LINE Abhänger  |

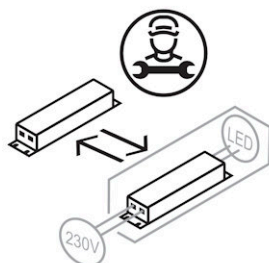
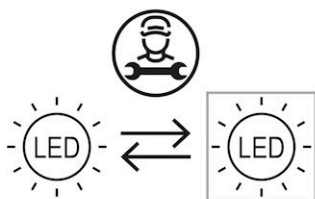


| Artikelnummer | Bestellbezeichnung     |
|---------------|------------------------|
| 74149066      | TRF LINE Seilabhängung |

TRF LINEAR W 284 LB WB DALI 7P 840 6500lm 40W | Artikelnummer 74145121



| Artikelnummer | Bestellbezeichnung        |
|---------------|---------------------------|
| 74149079      | TRF LINE Deckenbefestiger |



Die genannten Werte sind Bemessungswerte. Die Werte gelten, wenn nicht anders angegeben, für eine Umgebungstemperatur von 25°C. Lichttechnische Werte unterliegen einer Allgmeintoleranz von +/-10%. Die technischen Inhalte entsprechen dem Stand bei Drucklegung. Änderungen und Irrtum bleiben vorbehalten.



**FLUOLITE Licht & Leuchten**  
Prinz-Eugen-Straße 21 | 88069 Tettnang  
Tel. +49 7542 517 0  
info@fluolite.de | [www.fluolite.de](http://www.fluolite.de)