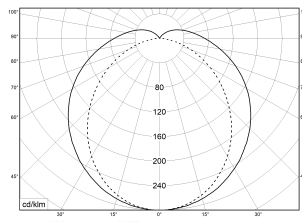
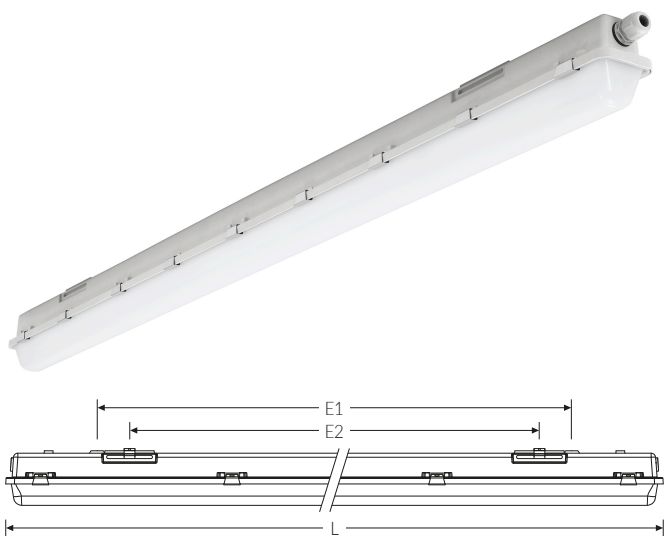


PACD E-XT L15 7200-840 53W ETI | Art.Nr. 68813553.1151h86.008



LED Feuchtraum-Wannenleuchte, mit integrierter Durchgangsverdrahtung. Gehäuse aus schwer entflammarem, glasfaserverstärktem Polyester (GRP) hellgrau. Alterungsbeständige, geschäumte Polyurethandichtung (PU). Mit integriertem LED-Konverter. Geräteträger weiß aus Stahlblech. Die LED-Module sind durch eine autorisierte Fachkraft austauschbar. Wanne aus UV-beständigem Polymethylmethacrylat (PMMA), opalisiert. Wannverschluss aus Edelstahl. Einfache Deckenbefestigung mit beiliegenden multifunktionalen Schnellmontage-Befestigungsklammern aus Edelstahl (Leuchte einklipsbar). Ausrichten der Leuchte durch den variablen Verschieberegion um 60 mm. Leuchte mit begrenzter Oberflächentemperatur, für Bereiche, in denen leitfähige Stäube zu erwarten sind. Die Leuchte ist darauf ausgelegt, dass deren Reinigung mit einem Hochdruck-Dampfstrahlreiniger möglich ist (IP69K, Strahldruck max. 80 Bar bei max. 80°C Wassertemperatur, Abstand min. 15cm). Inklusive 2 Kabelverschraubungen, M20.

Montageart und Anwendungsbereich

Mit Klammer an Decke oder Wand (senkrecht oder waagrecht), Gependelt mit Befestigungsklammer und Bügel, Tragschiene TRA, Deckenanbau, Wandanbau, zur Montage direkt an der Decke oder Wand für den Einsatz im Innenbereich und überdachten Außenbereich

- Grundbeleuchtung

Technische Daten	
Art.Nr.	68813553.1151h86.008
Artikelbezeichnung	PACD E-XT L15 7200-840 53W ETI
Lichtquelle	LED, austauschbar durch eine autorisierte Fachkraft
Energieeffizienzklasse(n) der verbauten Lichtquelle(n) (A-G)	Modul 1: D
Betriebsgerät2	LED-Konverter, austauschbar durch eine autorisierte Fachkraft
Anzahl Leuchtmittel	1
Dimmbarkeit	nicht dimmbar
Netzspannung	220-240V/50-60Hz
Spannungsart	AC/DC
Anschlussleistung max.	53 W
Leistungs-/Powerfaktor	0,90
Lichtausbeute max. Bestromung	136 lm/W
Leuchtenlichtstrom max.	7200 lm
Flickerwert (Ripple)	<= 2 %
Farbtemperatur max.	4000 K
Farbwiedergabeindex Ra	Ra > 80
Farbtoleranz (MacAdam)	3
Nennlebensdauer	50000 h
Lebensdauerbewertung	L80/B10
Lichtoptik	Wanne aus UV-beständigem Polymethylmethacrylat (PMMA)
Lichtverteilung	Extensiv
Abstrahlwinkel	120°

PACD E-XT L15 7200-840 53W ETI | Art.Nr. 68813553.1151h86.008

Technische Daten	
Blendungsbewertung UGR - max 4H-8H	27
Anschlussart	5-polige Anschlussklemme mit Steckkontakt
Anzahl Leuchten an Sicherungsautomat B16	32 Stück
Gehäuse2	Gehäuse aus schwer entflammbarem, glasfaserverstärktem Polyester (GRP)
Kabeleinführung (Position)	stirnseitig
Halogenfreie Verdrahtung	true
Durchgangsverdrahtung	mit Durchgangsverdrahtung 5x2,5 qmm
Betriebs-Umgebungstemperatur - min.	-20 °C
Betriebs-Umgebungstemperatur - max.	35 °C
Prüfungen	
Schutzklasse2	SK I
Schutzart	IP69K
Schutzart Hinweis	Die Schutzart wird werksseitig nur bei Befestigung mit beigelegter Befestigungsklammer gewährleistet
Schlagfestigkeit	IK03
Brennbarkeit (UL94)	HB
Glühdrahtfestigkeit	PMMA 650°C
CE-Konform	Ja
D-Kennzeichnung	Ja
Zertifiziert für den Lebensmittelbereich (HACCP)	Ja
Maße und Gewichte	
Länge (L)	1520 mm
Breite (B)	90 mm
Höhe (H)	105 mm
Befestigungsabstand (E1)	1180 mm
Befestigungsabstand (E2) Schiebesitz, Befestigungsklammer	1060 mm
Schutzart Hinweis	Die Schutzart wird werksseitig nur bei Befestigung mit beigelegter Befestigungsklammer gewährleistet
Bruttogewicht (incl. Verpackung)	3,7 Kg
Nettogewicht	3,2 Kg
Inhalts- / Verpackungsmenge	1 Stück
Paletteneinheit	120 Stück

PACD E-XT L15 7200-840 53W ETI | Art.Nr. 68813553.1151h86.008

Zubehör (Optional)



Art.Nr.	Artikelbezeichnung
36078002	Drahtschutzgitter SG 1/58 inkl.Bef.KIT

Art.Nr.	Artikelbezeichnung
44149022	TRA Knotenkette 1 Bund = 30m - 44149022