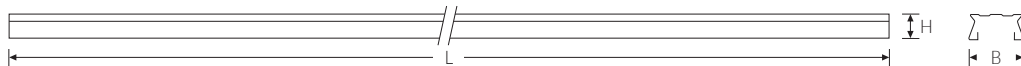


TRA-Tragschiene 58-2 | Artikelnummer 36095025



Abbildung ähnlich



Tragschiene TRA aus profiliertem Stahlblech, weiß (nach RAL 9016). Länge 3065 mm. Individuell kürzbar.

Montageart und Anwendungsbereich

Nur für den Einsatz in Innenbereichen zugelassen

Technische Daten

Artikelnummer	36095025
GTIN (EAN)	4053995084582
Bestellbezeichnung	TRA Tragschiene TRA 58/2 3065mm

Prüfungen

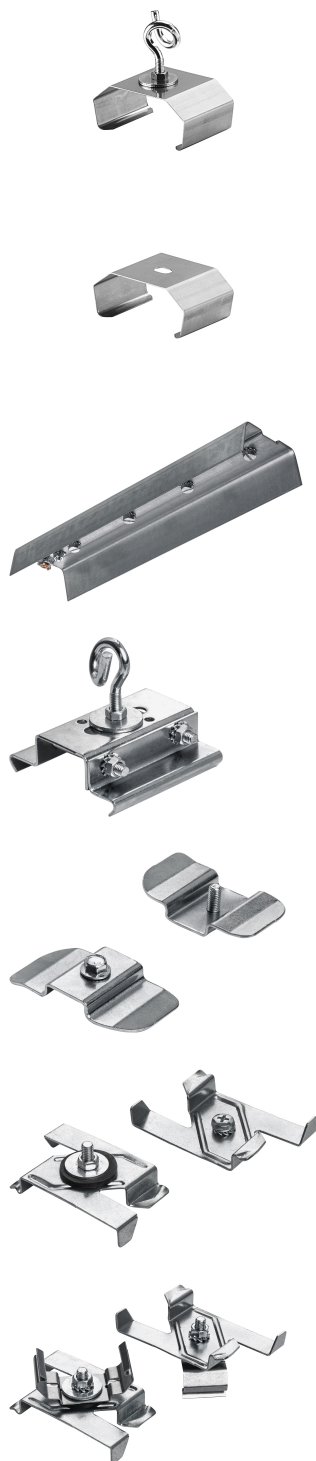
CE-Konform	Ja
------------	----

Maße und Gewichte

Länge (L)	3065 mm
Breite (B)	65 mm
Höhe (H)	30 mm
Bruttogewicht (incl. Verpackung)	2,4 Kg
Nettogewicht	2,2 Kg
Inhalts- / Verpackungsmenge	1 Stück

TRA-Tragschiene 58-2 | Artikelnummer 36095025

Zubehör (Optional)



Artikelnummer	Bestellbezeichnung
74149030	TRX-TRA Kettenaufhänger

Artikelnummer	Bestellbezeichnung
74149031	TRX-TRA Deckenbefestigung

Artikelnummer	Bestellbezeichnung
35950007	TRA Tragschienenverbinder, verzinkt + 35950007

Artikelnummer	Bestellbezeichnung
35950008	TRA Aufhänger "B" mit Schaukelhaken + 35950008

Artikelnummer	Bestellbezeichnung
35950004	TRA Leuchtenbefestiger kurz + 35950004

Artikelnummer	Bestellbezeichnung
35950040	TRA-Leuchtenbefestiger TRA/EPV + 35950040

Artikelnummer	Bestellbezeichnung
35962270	TRA KIT TRA Clip Typ PACD

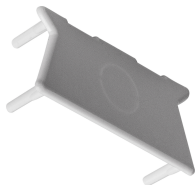
TRA-Tragschiene 58-2 | Artikelnummer 36095025



Artikelnummer	Bestellbezeichnung
35962280	TRA KIT TRA Clip LZP +PACD 258



Artikelnummer	Bestellbezeichnung
35980022	TRA Abdeckung TRA 58/1, Kunststoff, 1538mm



Artikelnummer	Bestellbezeichnung
35980046	TRA Tragschienen Endkappen



Artikelnummer	Bestellbezeichnung
74149022	Knotenkette TRX verzinkt



Artikelnummer	Bestellbezeichnung
96660200	Seilabhangeset 1,5m Haken

Die genannten Werte sind Bemessungswerte. Die Werte gelten, wenn nicht anders angegeben, für eine Umgebungstemperatur von 25°C. Lichttechnische Werte unterliegen einer Allgmeintoleranz von +/-10%. Die technischen Inhalte entsprechen dem Stand bei Drucklegung. Änderungen und Irrtum bleiben vorbehalten.



FLUOLITE Licht & Leuchten
 Prinz-Eugen-Straße 21 | 88069 Tettnang
 Tel. +49 7542 517 0
 info@fluolite.de | www.fluolite.de