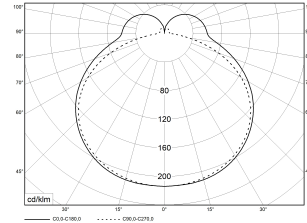
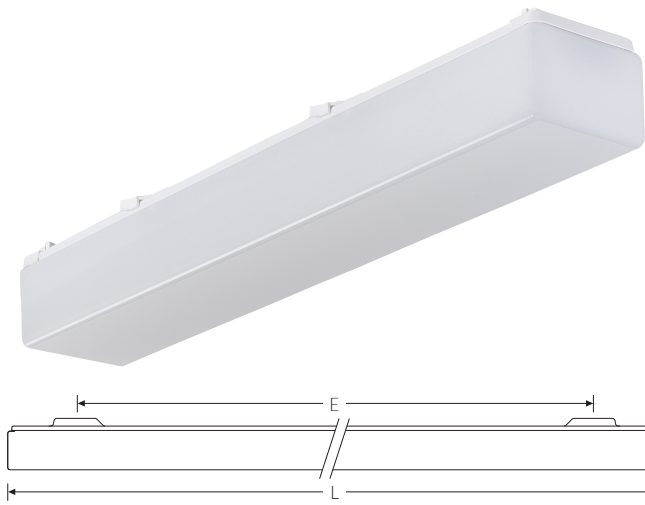


AOT-G L06 2900/1900-830 27/16W ETC RWO | Art.Nr. 58116-27.1111c91.000



- PMMA 650°C
- IK02
- HB



LED-Anbauleuchte mit opaler Abdeckung im klassischen Design aus Acrylglas (PMMA). Mit einstellbarer Lichtleistung (MultiLumen), im Auslieferungszustand ist der Maximalwert eingestellt. Geeignet für die Montage an Decke und Wand. Leuchtenunterteil aus weiß lackiertem Stahlblech. Schaumstoff-Profilabdichtung. Eingebauter Geräteträger/Reflektor aus Stahlblech weiß. Riegelverschluss aus Polycarbonat (PC) weiß. 3-polige Anschlussklemme mit Steckkontakt, Durchschleifen möglich. 2 Kabeleinführungen. Zugelassen für den Einsatz im Innenbereich.

Technische Daten	
Art.Nr.	58116-27.1111c91.000
Artikelbezeichnung	AOT-G L06 2900/1900-830 27/16W ETC RWO
Lichtquelle	LED, austauschbar durch eine autorisierte Fachkraft
Energieeffizienzklasse(n) der verbauten Lichtquelle(n) (A-G)	Modul 1: D
Betriebsgerät2	LED-Konverter, austauschbar durch eine autorisierte Fachkraft
Anzahl Leuchtmittel	1
Dimmbarkeit	nicht dimmbar
Netzspannung	220-240V/50-60Hz
Spannungsart	AC/DC
Anschlussleistung min.	16 W
Anschlussleistung max.	27 W
Leistungs-/Powerfaktor	0,90
Lichtausbeute min. Bestromung	113 lm/W
Lichtausbeute max. Bestromung	107 lm/W
Leuchtenlichtstrom min.	1800 lm
Leuchtenlichtstrom max.	2900 lm
Flickerwert (Ripple)	<= 5%
Farbtemperatur max.	3000 K
Farbwiedergabeindex Ra	Ra > 80
Farbtoleranz (MacAdam)	3
Nennlebensdauer	50000 h
Lebensdauerbewertung	L80/B10
Lichtoptik	Wanne aus UV-beständigem Polymethylmethacrylat (PMMA)
Lichtverteilung	Extensiv

Montageart und Anwendungsbereich

- Decken- und Wandmontage
Nur für den Einsatz in Innenbereichen zugelassen
- Grundbeleuchtung

AOT-G L06 2900/1900-830 27/16W ETC RWO | Art.Nr. 58116-27.1111c91.000

Technische Daten	
Abstrahlwinkel	120°
Blendungsbewertung UGR - max 4H-8H	25
Anschlussart	3-polige Anschlussklemme mit Steckkontakt
Anzahl Leuchten an Sicherungsautomat B16	59 Stück
Gehäuse2	Gehäuse aus Stahlblech weiss
Kabeleinführung (Position)	rückseitig
Betriebs-Umgebungstemperatur - min.	-20 °C
Betriebs-Umgebungstemperatur - max.	25 °C
Prüfungen	
Schutzklasse2	SK I
Schutzart	IP50
Schlagfestigkeit	IK02
Brennbarkeit (UL94)	HB
Glühdrahtfestigkeit	PMMA 650°C
CE-Konform	Ja
Maße und Gewichte	
Länge (L)	650 mm
Breite (B)	105 mm
Höhe (H)	87 mm
Befestigungsabstand (E1)	460 mm
Bruttogewicht (incl. Verpackung)	1,7 Kg
Nettogewicht	1,3 Kg
Inhalts- / Verpackungsmenge	1 Stück

AOT-G L06 2900/1900-830 27/16W ETC RWO | Art.Nr. 58116-27.1111c91.000

Ersatzteile



Art.Nr.	Artikelbezeichnung
44960040	WA RWAO 118 PMMA EZ