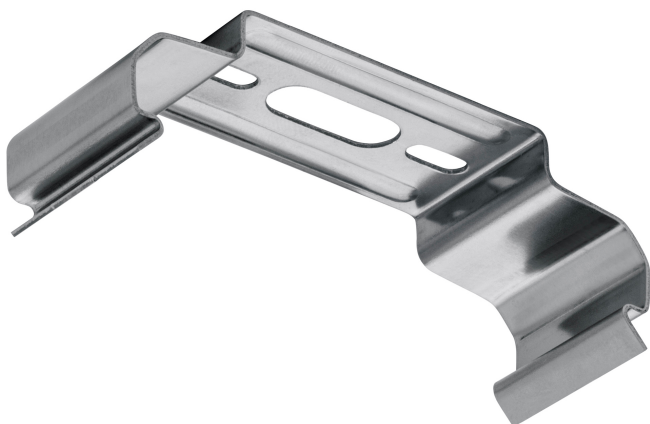


Zubehoer+Ersatzteile

Leuchtenzubehör, Ersatzteil

FLUOLITE

Deckenklammer LZP | Artikelnummer 35970291



CE

Halteklammer zum einklipsen der Leuchte

Montageart und Anwendungsbereich

Technische Daten

Artikelnummer	35970291
GTIN (EAN)	4053995087521
Bestellbezeichnung	Deckenklammer LZP

Prüfungen

CE-Konform	Ja
------------	----

Maße und Gewichte

Bruttogewicht (incl. Verpackung)	0,02 Kg
Nettogewicht	0,02 Kg
Inhalts- / Verpackungsmenge	1 Stück

Zubehoer+Ersatzteile

Leuchtenzubehör, Ersatzteil



Deckenklammer LZP | Artikelnummer 35970291

Die genannten Werte sind Bemessungswerte. Die Werte gelten, wenn nicht anders angegeben, für eine Umgebungstemperatur von 25°C. Lichttechnische Werte unterliegen einer Allgemeintoleranz von +/-10%. Die technischen Inhalte entsprechen dem Stand bei Drucklegung. Änderungen und Irrtum bleiben vorbehalten.



FLUOLITE Licht & Leuchten
Prinz-Eugen-Straße 21 | 88069 Tettnang
Tel. +49 7542 517 0
info@fluolite.de | www.fluolite.de